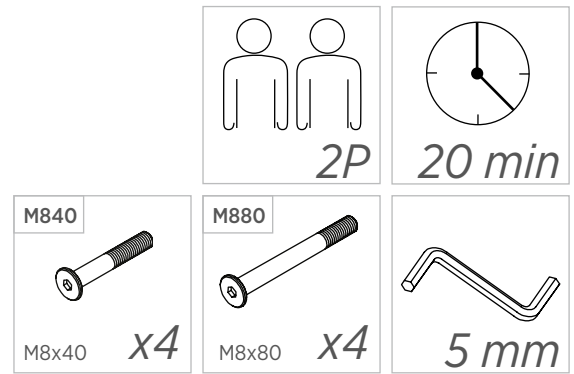
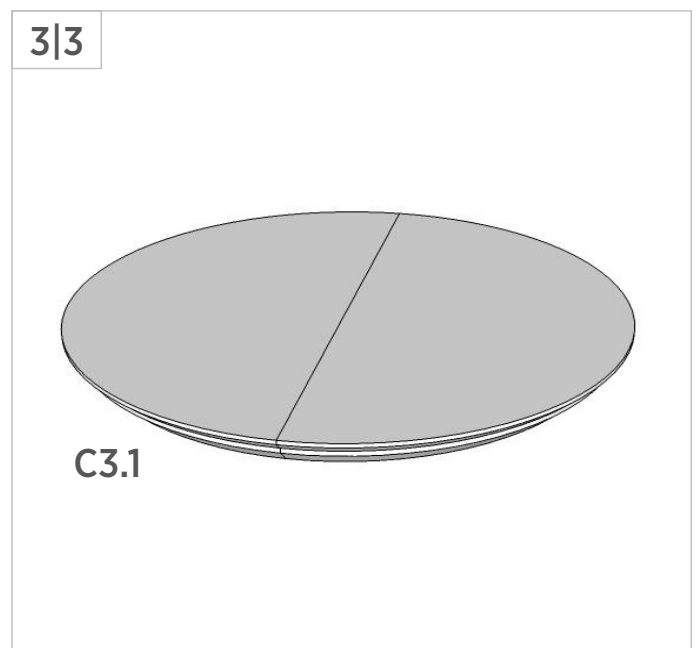
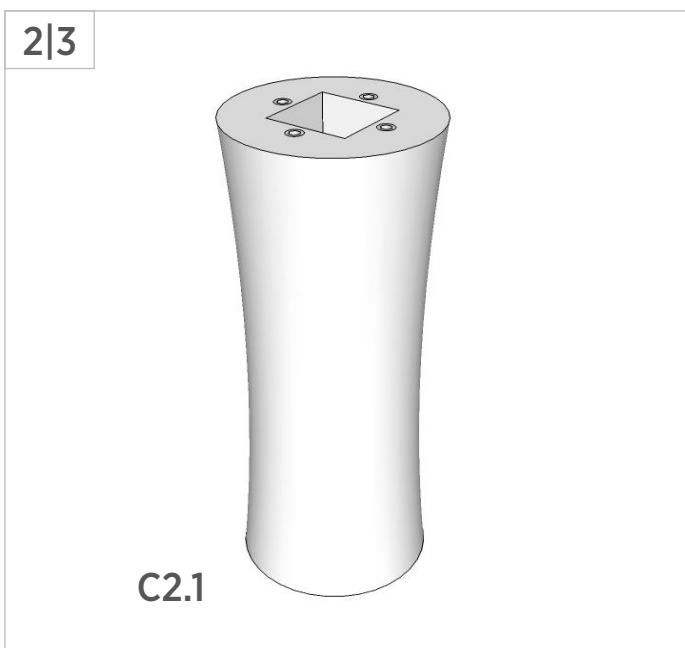




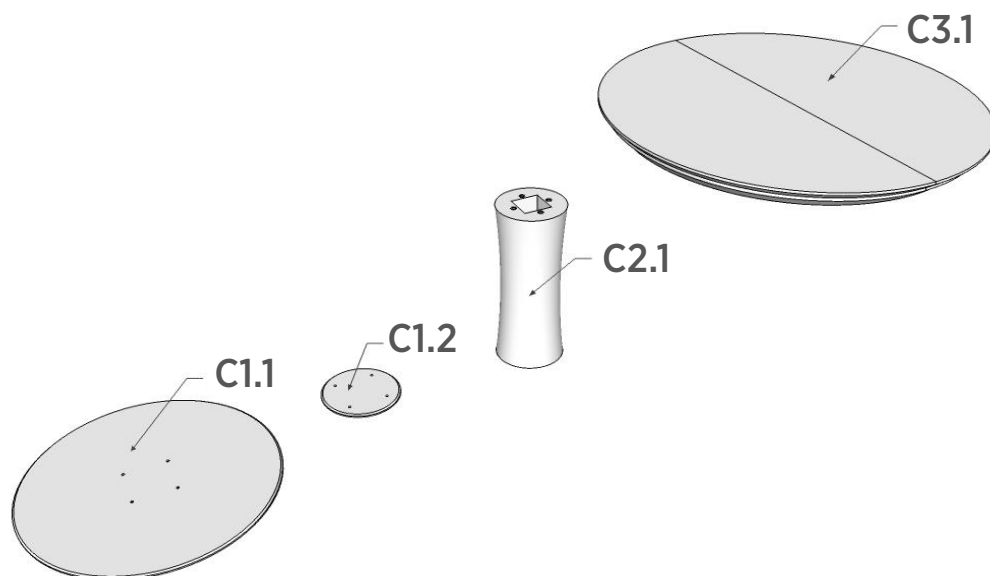
Alle Zeichnungen stellen Mustermöbel bzw. Musterzubehör dar. Diese Muster können von dem tatsächlichen Möbel bzw. Zubehör abweichen.



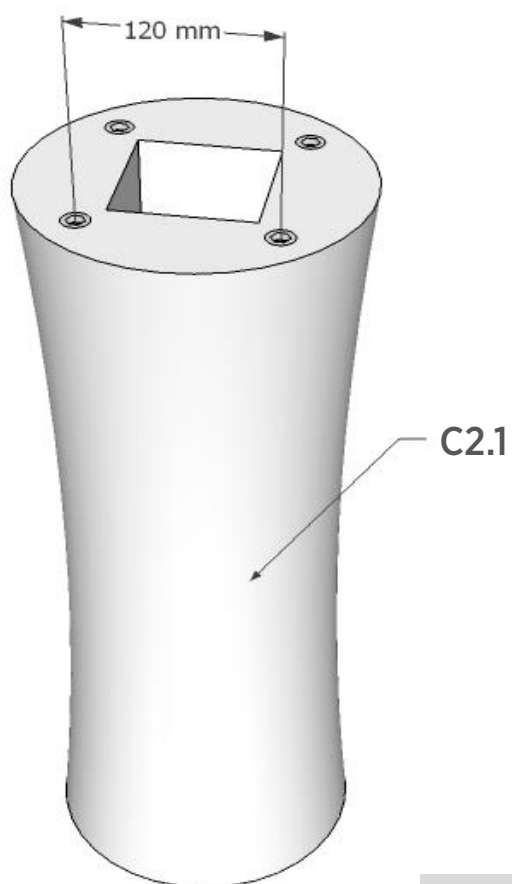
LIEFERUMFANG




1

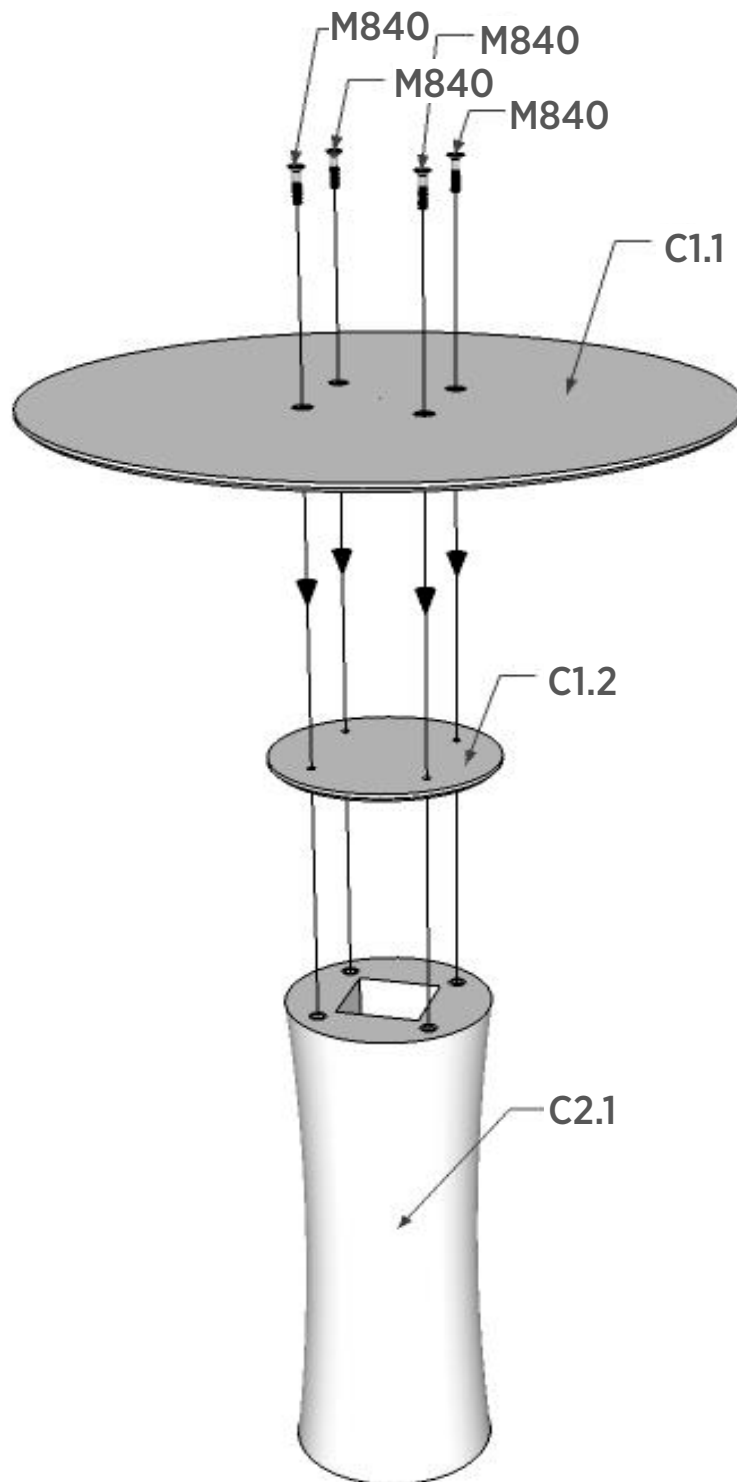


2

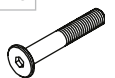


 Um Kratzer am Tisch und Boden vorzubeugen, empfehlen wir eine Unterlage zu verwenden.

3



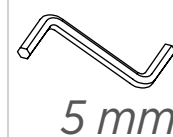
M840



M8x40

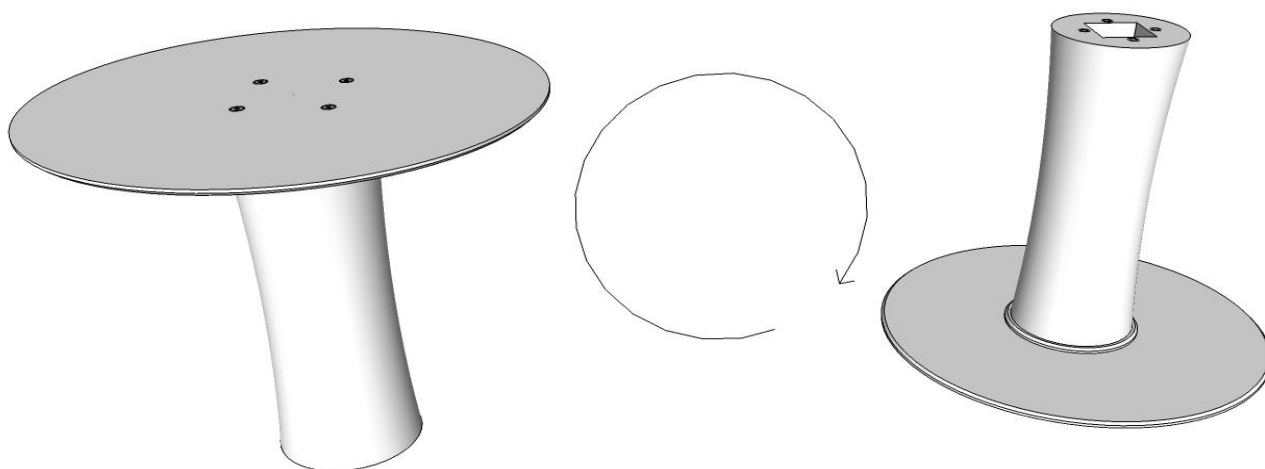
x4

4

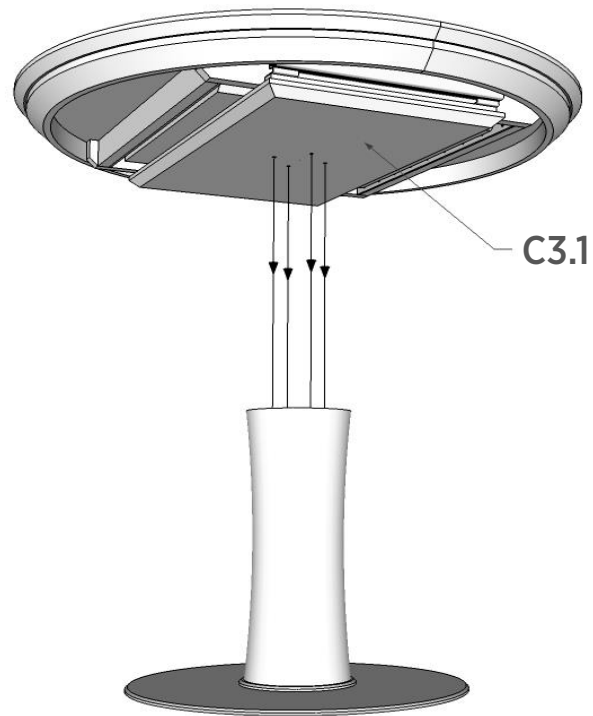


5 mm

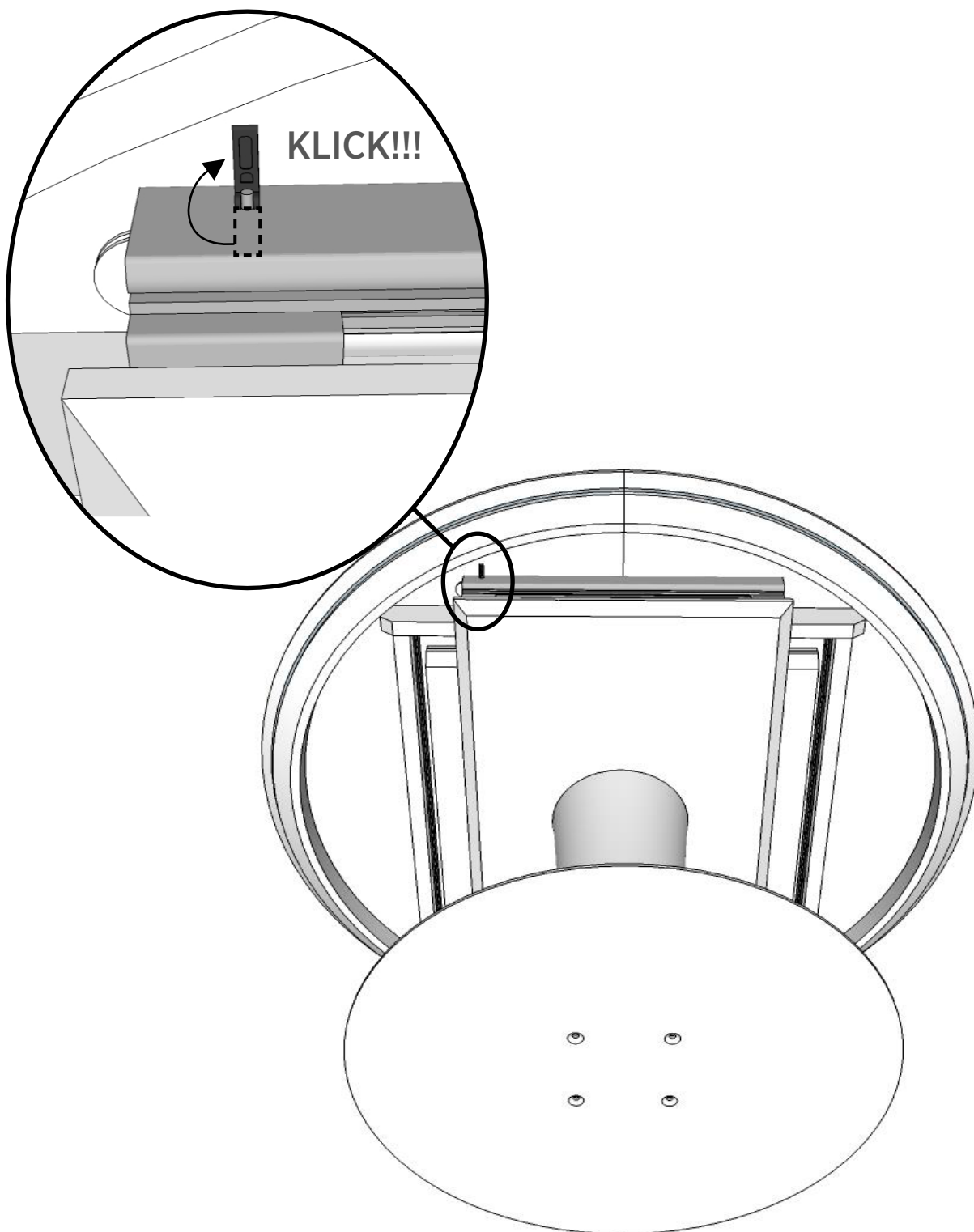
5



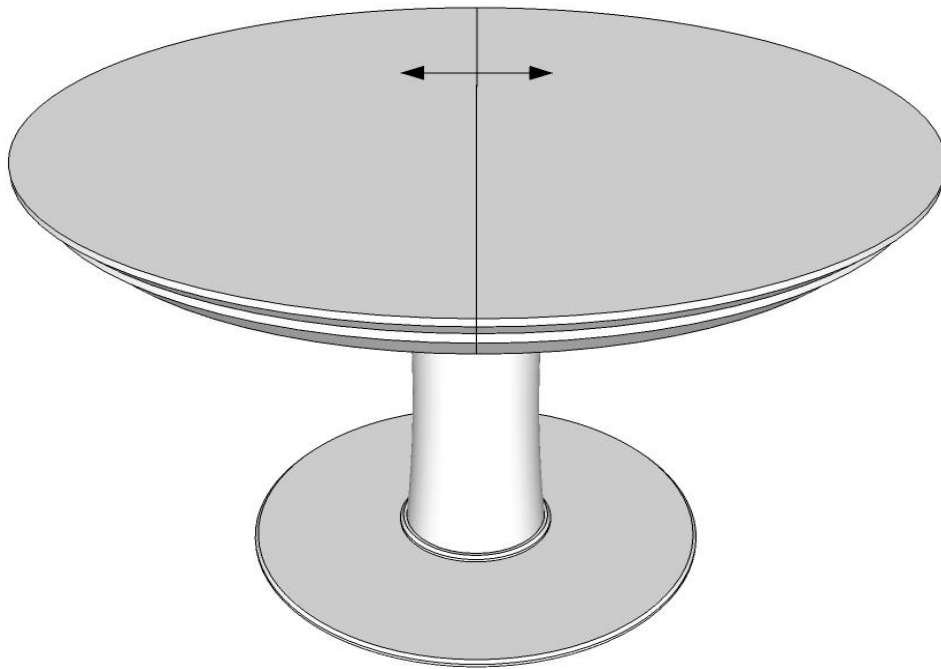
6



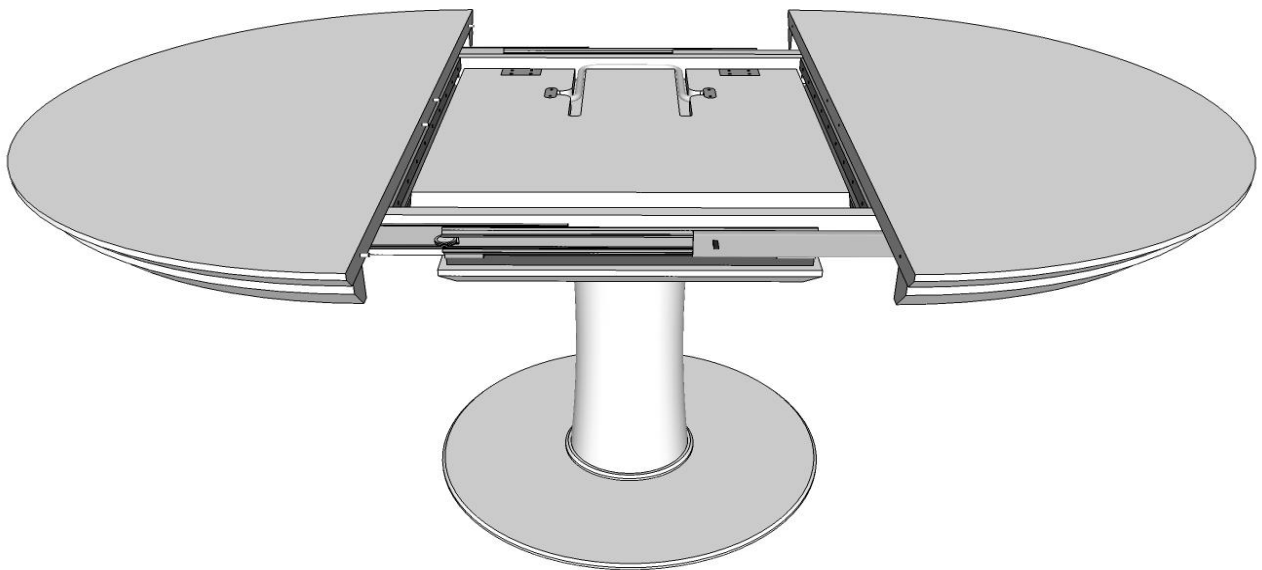
7



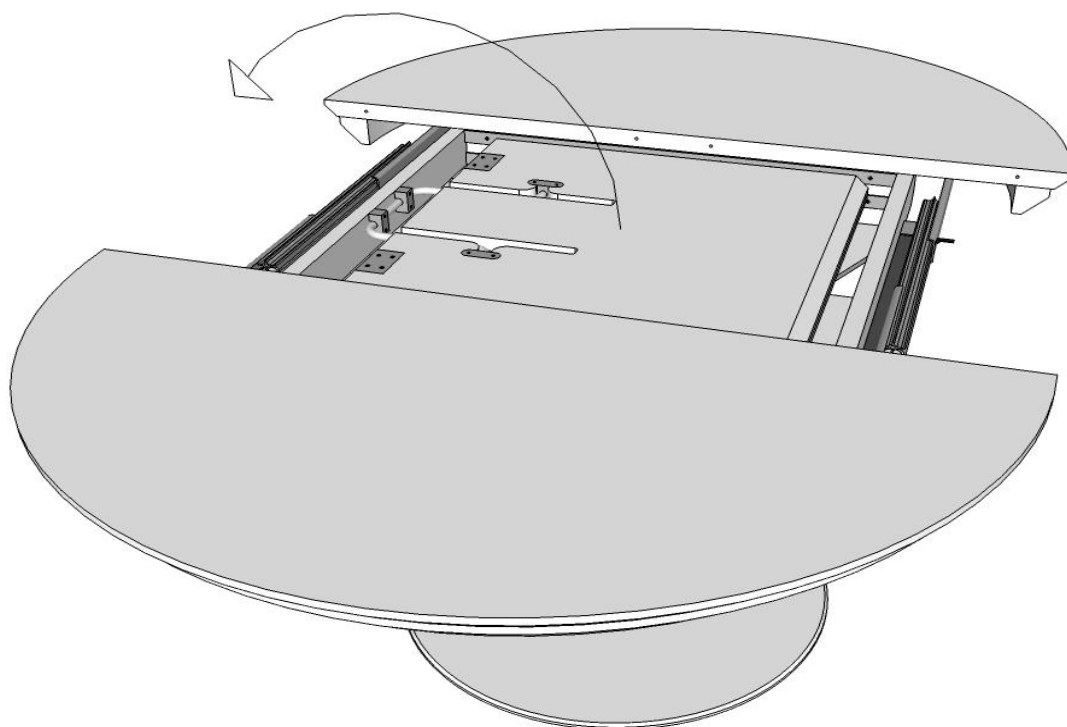
8



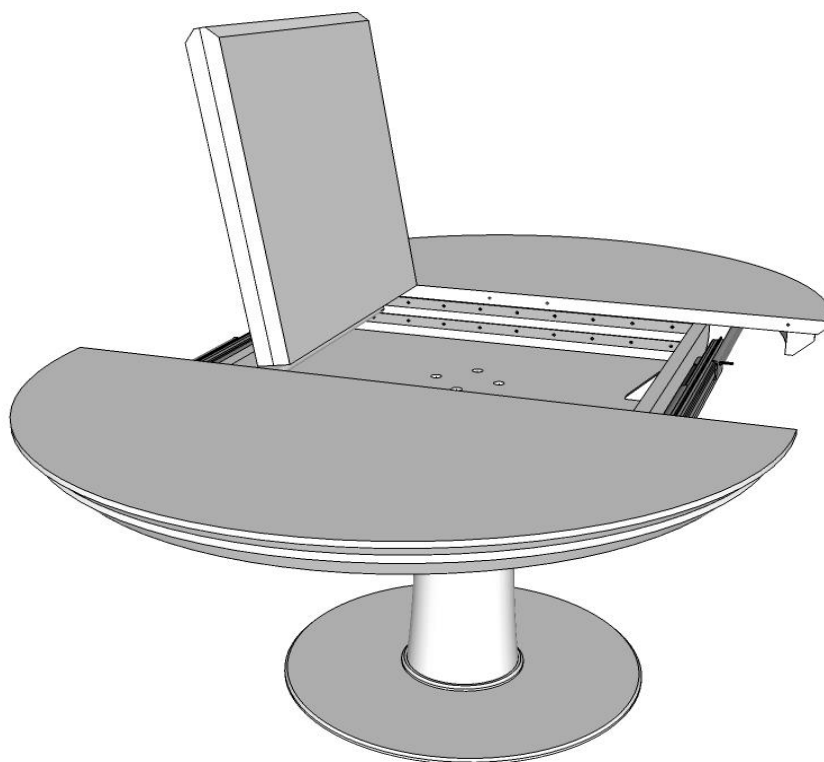
8



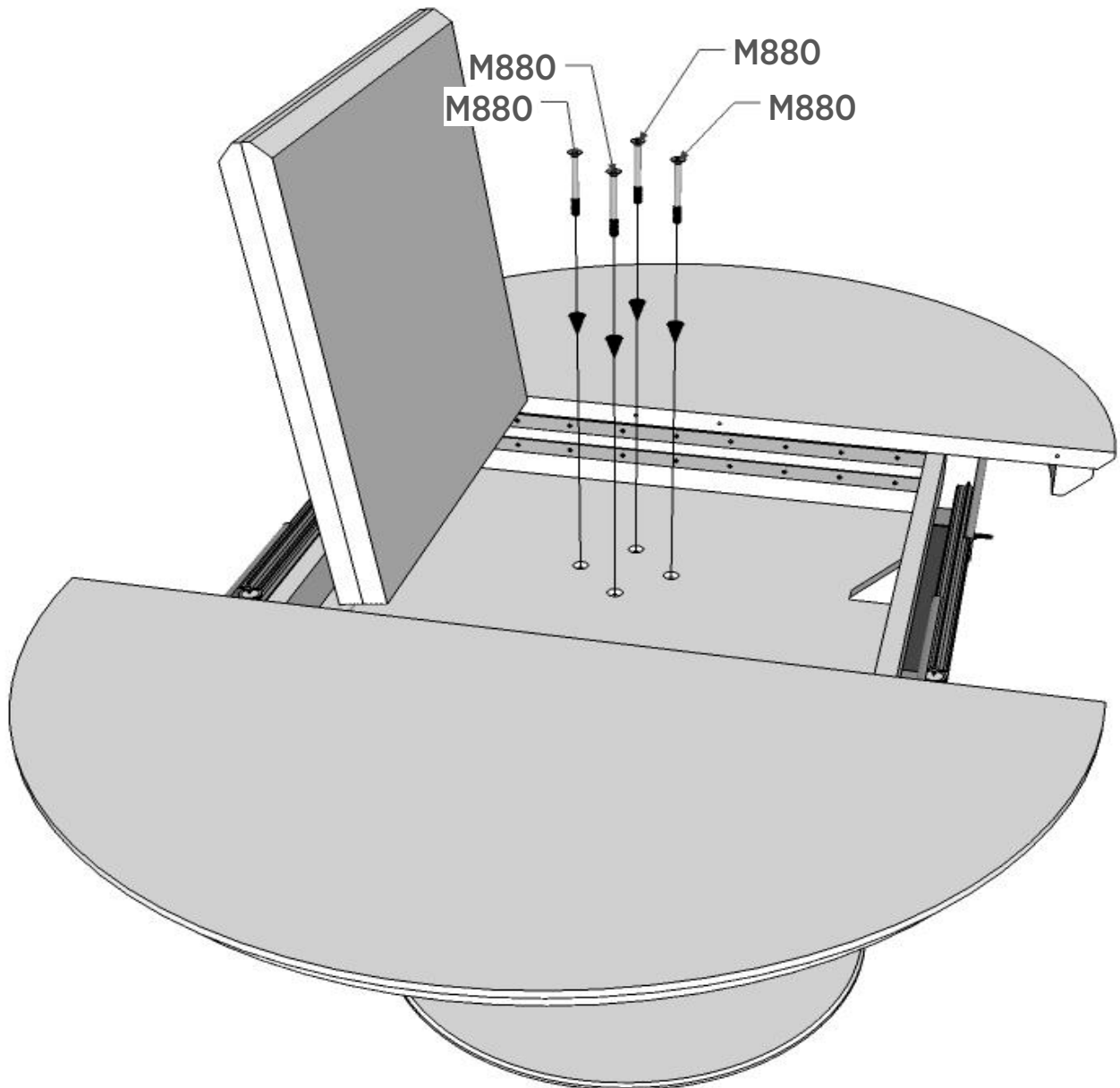
9



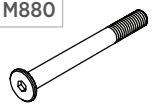
10



11



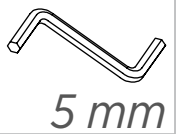
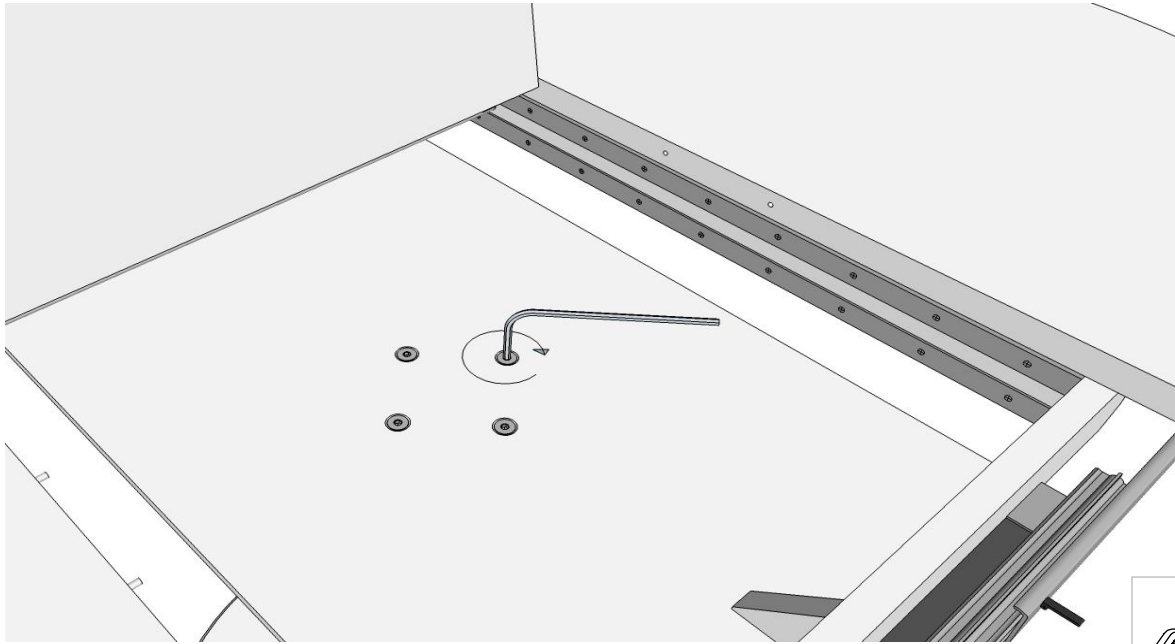
M880



M8x80

x4

12



13

